

AT 15/15

Le prestazioni certificate si riferiscono ad installazione B, aspirazione libera – mandata canalizzata.
 La potenza assorbita non include le perdite nella trasmissione.
 Le prestazioni indicate non tengono conto di eventuali accessori nel flusso d'aria.

Dati tecnici

Impeller Data

Diametro ventola	D_r	381 mm
Numero di pale	z	51
Momento d'inerzia	J	0.233 kgm ²

Impeller Data

Peso ventola	m	7.5 kg
Densità della sostanza estratta	ρ_1	1.2 kg/m ³
Classe di precisione (DIN 24166)		2

Performance Curves

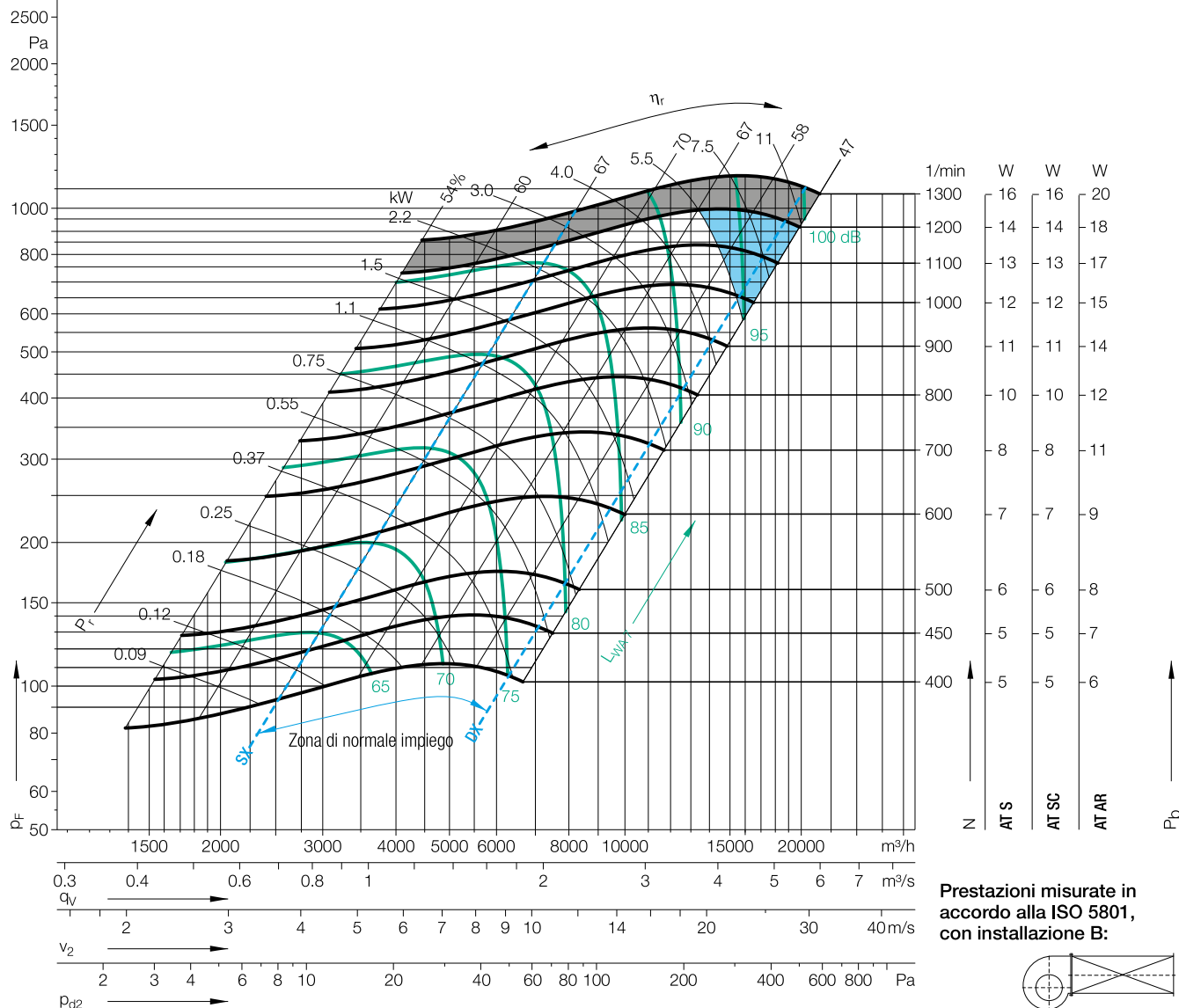
Please note coloured area!

- zona ammissibile per tutti i modelli
- AT AR only
- non usare in quest'area

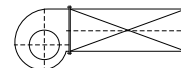


Nicotra Gebhardt S.p.A certifica che il ventilatore rappresentato in questo catalogo è autorizzato a portare il marchio AMCA.

Le prestazioni indicate sono basate su prove e procedure in accordo con il documento AMCA 211 e soddisfano i requisiti del Programma AMCA per la Certificazione delle Prestazioni. Il marchio AMCA si riferisce alle sole prestazioni aerauliche.



Prestazioni misurate in accordo alla ISO 5801, con installazione B:



$\Delta L_{Wrel4}(A)$

Fattori di correzione per determinare la rumorosità relativa all'aspirazione L_{Wrel7} , per bande d'ottava f_c

Punto di lavoro	Velocità 1/min	dB
SX	1100	2
SX	800	2
SX	500	1
$Q_{V,opt}$	1100	2
$Q_{V,opt}$	800	2
$Q_{V,opt}$	500	2
DX	1100	2
DX	800	2
DX	500	2

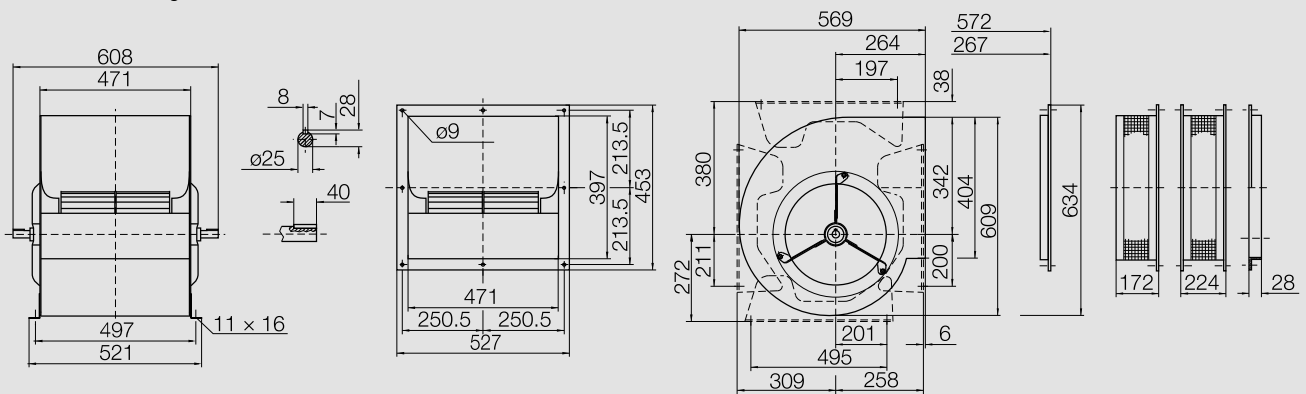
	63	125	250	500	1000	2000	4000	8000	Hz
	-4	2	-3	-3	-7	-8	-9	-14	dB
	1	2	-2	-5	-6	-7	-10	-16	dB
	5	-1	-1	-4	-5	-7	-12	-19	dB
	-8	-1	-5	-4	-7	-7	-8	-12	dB
	-3	-1	-3	-5	-6	-6	-9	-14	dB
	1	-3	-2	-5	-5	-6	-11	-17	dB
	-4	-2	-6	-6	-7	-7	-7	-10	dB
	-1	-2	-5	-7	-7	-6	-8	-11	dB
	0	-6	-4	-7	-5	-6	-9	-14	dB

Fattori di correzione per determinare la rumorosità relativa alla mandata L_{Wrel4} , per bande d'ottava f_c

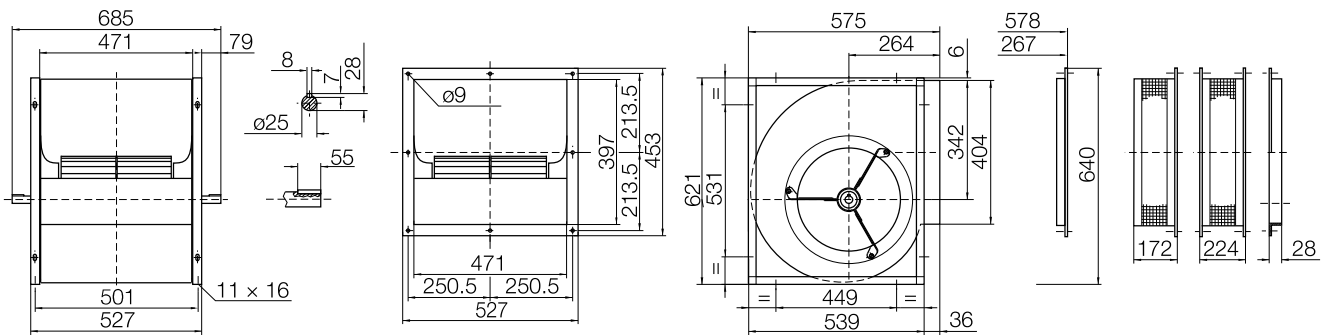
	63	125	250	500	1000	2000	4000	8000	Hz
	2	6	0	-1	-6	-6	-7	-12	dB
	6	5	1	-4	-5	-5	-8	-15	dB
	8	2	1	-4	-4	-5	-11	-19	dB
	-2	2	-2	-1	-5	-6	-7	-11	dB
	2	2	0	-3	-5	-5	-8	-13	dB
	4	0	1	-4	-4	-5	-10	-17	dB
	2	2	-3	-2	-5	-5	-6	-9	dB
	3	1	-3	-4	-4	-4	-6	-11	dB
	3	-3	-1	-4	-3	-5	-8	-14	dB

AT 15/15

Dimensioni in mm, salvo modifiche
AT S-15/15 20.6 kg



AT SC-15/15 24.5 kg



AT AR-15/15 24.5 kg

